

Раздел 4. Телекоммуникационные шкафы и стойки

4.7. Шкаф настенный ШН-19"/12U-50

ДЛЯ РАЗМЕЩЕНИЯ ОБОРУДОВАНИЯ МАЛЫХ И СРЕДНИХ ЛОКАЛЬНЫХ СЕТЕЙ
И ДРУГИХ КОМПОНЕНТОВ В 19" ИСПОЛНЕНИЯХ

Технические данные и особенность

Степень защиты - IP20 по ГОСТ 14254.

Установка на стене или на полу.

Корпус шкафа - металлический сборный со съемными боковыми панелями и быстросъемной фронтальной дверью.

Щверь остекленная с замком и ручкой.

Боковые панели - цельнометаллические с вентиляционными отверстиями.

Покрытие корпуса шкафа - полимерное цвета RAL 7032.

Кабельный ввод - линейный с щеточной пылезащитой в крышке или основании шкафа:

- при монтаже может быть установлен вверху или внизу по усмотрению;

- при необходимости сквозного кабельного ввода * поставка дополнительного щеточного комплекта,

Поставляется в разобранном виде в плоской упаковке, экономичной по объему транспортировки и хранению на складах.

Удобно и быстро монтируется на месте установки одним человеком.

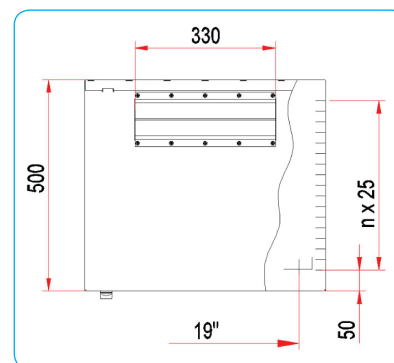
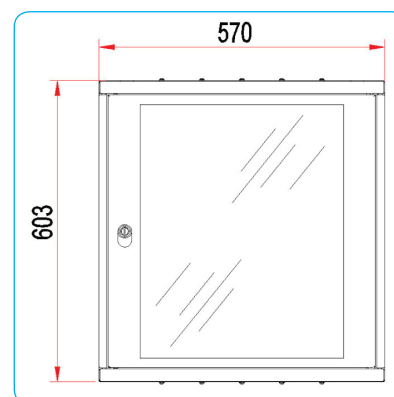
Внутреннее оснащение шкафов: кабельная рейка, кабельные полки, уголки поддерживающие, провода заземления, крепеж - см. фрагменты и обозначения.

**Типоразмеры шкафов,
масса и обозначение при заказе**

Таблица 1

Кол-во единиц (U)	Высота H, мм	Ширина x глубина* ШxГ, мм	Масса не более, кг	Обозначения
12	603	570x500	27	ШН-19"/12U-50

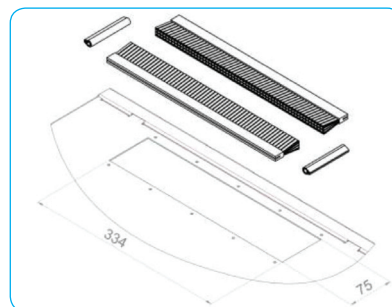
*Глубина 400 или 600 мм - по запросу



№ п/п	Наименование	Кол-во, шт	Обозначения
Базовая комплектация			
1	Дверь остекленная с поворотной ручкой и замком	1	
2	Кант защитный КА-30 L=75 мм	2	КА-30/75
3	Комплект заземления	1	ШНР-КЗ
4	Комплект крепежа	1	ШНР-КК
5	Комплект настенного крепления	1	ШНР-КНК
6	Корпус шкафа	1	
7	Панель боковая цельнометаллическая	2	
8	Профили 19"	2	Установлены в корпусе
9	Рейка кабельная	1	ШНР-00.00.05
10	Щетки пылезащитные L=325 мм	2	Щ-30/325
Аксессуары и принадлежности (дополнительные)			
11	Заглушка кабельного ввода с крепежом	1	ШН-19"-00.06-01
12	Кант защитный КА-30 L=75 мм	2	КА-30/75
13	Полка приборная стационарная	1	ППС-19»/1У-300
14	Стяжки кабельные L=200 мм	10	СК-200
15	Щетки пылезащитные L=325 мм	2	Щ-30/325

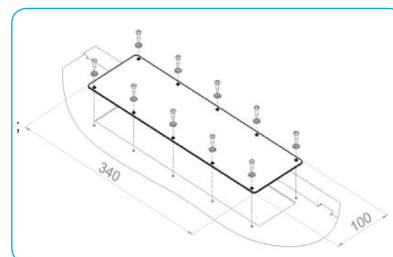
Щетки пылезащитные Щ-30/325

- Устанавливаются на кабельный проем;
- Комплектность поставки:
Щетки L=325 мм – 2 шт.;
- Кант защитный L=75 мм – 2 шт.;
- Обозначение при заказе:
Щетки Щ-30/325



Заглушка кабельного ввода

- Из листовой стали 1,0 мм.;
- Покрытие RAL 7032;
- Поставляется с саморезами (10 шт.);
- Обозначение при заказе:
Заглушка ШН-19"-00-06-01



Рейка кабельная ШНР-00.00.05

- Для привязки кабелей гибкими стяжками;
- Монтируется у задней стенки шкафа;
- Покрытие – Ц9хр;
- Комплектность поставки:
Рейка – 1 шт.
Болт М6х12 – 2 шт.
Гайка М6 – 2 шт.
Шайба 6 зубчатая – 4 шт.

